



- 多重功能：同时具备机构锁定和监控功能
- 多种编码方式：唯一编码和通用编码方式可选
- 采用自检交叉互检设计：周期性的双重互检提高安全性
- 独立冗余双输出：防止单个回路失效引起安全隐患
- 外观小巧：截面尺寸29.7mm*29.7mm
- 安装灵活：可实现在不超过30mm的铝框上直接安装，不需支架

产品选型表

锁定方式	配置	型号	输出方式	编码方式
电磁锁定	标准型	D3SL-E-DB-N2	NPN	通用编码
		D3SL-E-DB-N1	NPN	唯一编码
		D3SL-E-DB-P2	PNP	通用编码
		D3SL-E-DB-P1	PNP	唯一编码
	高级型	D3SL-E-DG-N2	NPN	通用编码
		D3SL-E-DG-N1	NPN	唯一编码
		D3SL-E-DG-P2	PNP	通用编码
		D3SL-E-DG-P1	PNP	唯一编码
机械锁定	标准型	D3SL-E-JB-N2	NPN	通用编码
		D3SL-E-JB-N1	NPN	唯一编码
		D3SL-E-JB-P2	PNP	通用编码
		D3SL-E-JB-P1	PNP	唯一编码
	高级型	D3SL-E-JG-N2	NPN	通用编码
		D3SL-E-JG-N1	NPN	唯一编码
		D3SL-E-JG-P2	PNP	通用编码
		D3SL-E-JG-P1	PNP	唯一编码
说明	建议搭配安全门闩使用，安全门闩型号为：BS06			



安全门门



安全门门BS06

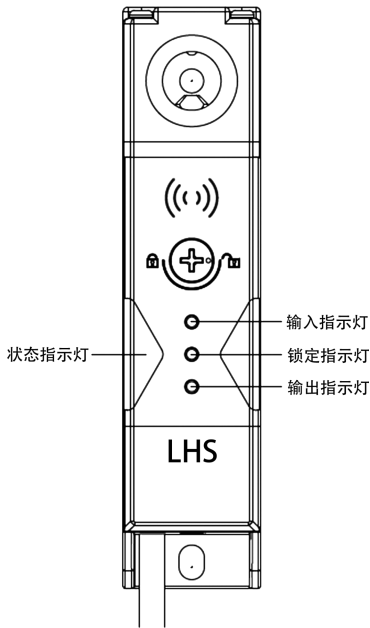


RFID电磁锁门锁+安全门门

技术参数

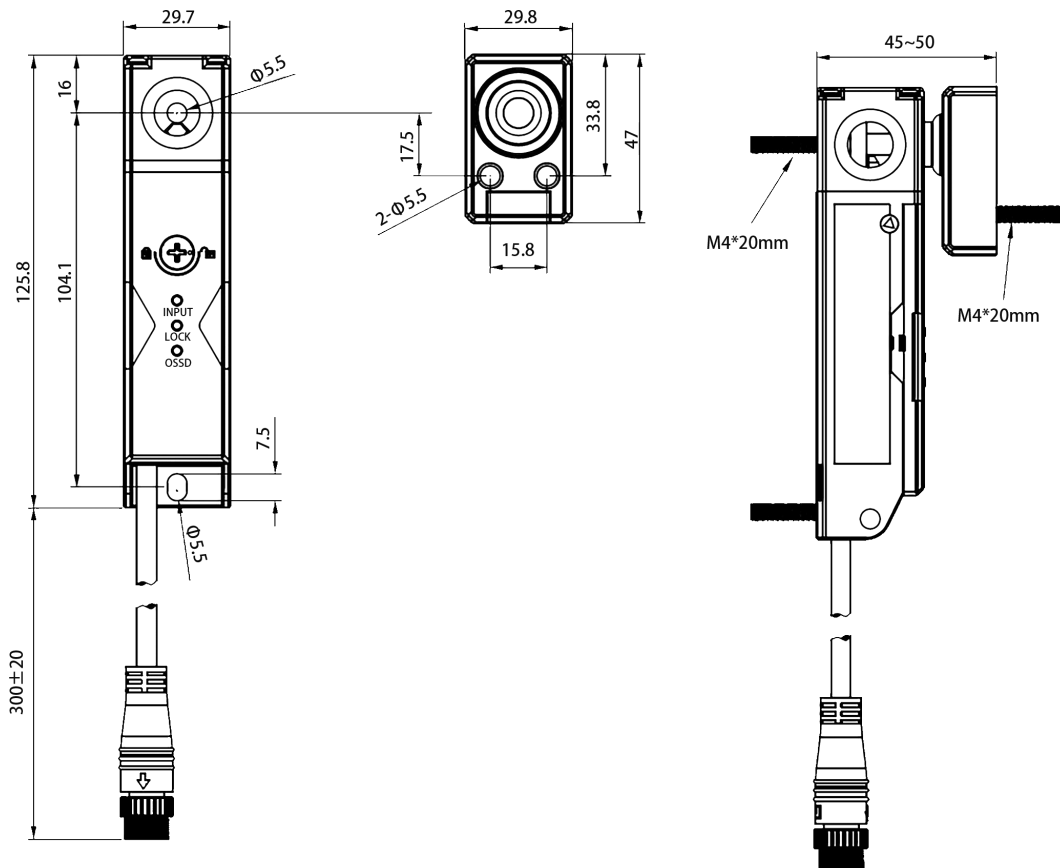
标准	ISO 13849-1 (Category 4/Pl e) ; IEC/EN60947-5-3	
认证	CE	
锁定方式	电磁锁定/机械锁定	
安全输出	NPN*2/PNP*2	
响应时间	锁定→解除锁定	100ms(独立工作)
	解除锁定→锁定	
锁定	锁定保持力Fzh	≥2000N
	锁栓插入偏差	≤2mm
	机械耐久力	>100万次 (门操作速度1m/s)
	操作频率	1Hz
	旋转门最小使用半径	≥220mm
	手动解锁	正面、背面
级联连接	最多20台	


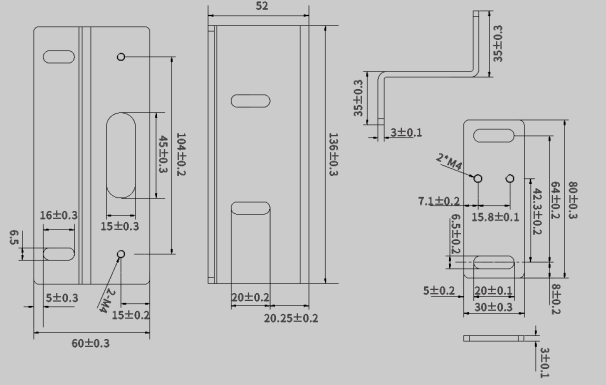
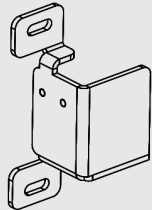
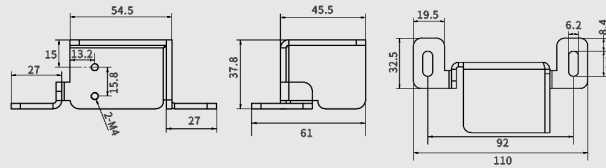
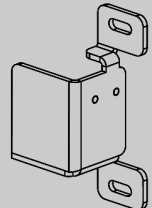
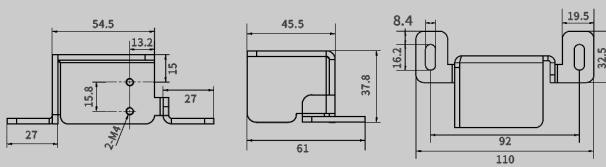
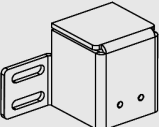
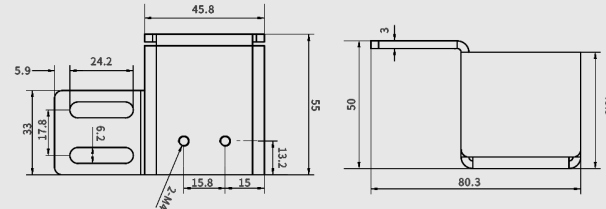
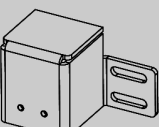
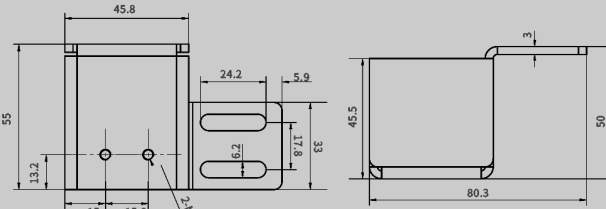
控制输出 (OSSD 输出)	输出类型	晶体管输出×2
	最大负载电流	≤200mA
	残余电压 (ON时)	<2.5V@200mA
控制输出 (OSSD 输出)	OFF时电压	≤2V@线缆5m
	泄露电流	≤0.5mA
	最大负载容量	2.2uF
	负载连接电阻	≤2.5Ω
AUX 输出(非 安全输出)	输出类型	晶体管输出
	输出数量	1
	最大负载电流	50mA
	残余电压 (ON时)	≤2.5V@50mA
外部输入 (断路电 流)	安全输入	1.5mA*2
	复位/EDM输入	约10mA*1
	锁定控制输入	约10mA*1
电源	工作电压	DC24V±15%
	额定功率	4.6W (空载)
保护		安全断路保护、电流限制、过载保护、过压保护、过热保护停止和重启、反极性保护、瞬态噪声保护、失效脉冲保护
环境抗 耐性	外壳防护等级	IP65
	动作环境温度	-20°C~55°C (无冻结)
	存放环境温度	-25°C~70°C (无冻结)
	动作环境湿度	5%~95%RH
	存放环境湿度	5%~95%RH
	耐振动	10至55Hz、双振幅2.0mm、X、Y、Z各方向5分钟 (IEC60947-5-3)
	耐冲击	30g X、Y、Z各方向6次 (IEC60947-5-3)
风险时间		100ms
启动时间		3.5s
材质		尼龙/锌合金/不锈钢



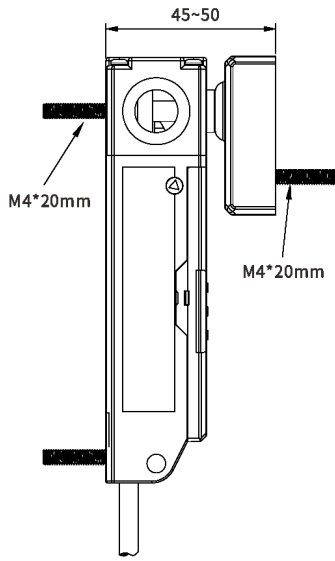
指示灯名称	亮灯颜色	状态说明
输出指示灯	红、绿	OSSD输出: 绿色 OSSD关闭: 红色 OSSD错误: 红色闪烁(2Hz) EDM错误: 红色闪烁(1Hz)
锁定指示灯	绿色	门锁锁定: 点亮 锁定异常: 2Hz闪烁(电磁铁错误, 光耦错误, RFID丢失) 无RFID: 1Hz闪烁 尝试上锁: 双闪亮 尝试解锁: 双闪灭 未锁定: 熄灭
输入指示灯	橙色	正常输入: 点亮 无输入(等待输入): 熄灭 等待RSET复位: 1Hz闪烁
工作状态指示灯	绿、红、橙	锁定且有输出: 绿灯 无输出且无系统(不包含上述三种灯)错误: 红灯 电压错误: 橙色灯1Hz闪烁 内部通讯自检错误: 红色灯2Hz闪烁 内部信号自检错误: 红色灯1Hz闪烁 内部数据校验错误: 绿色灯1Hz闪烁

产品尺寸图

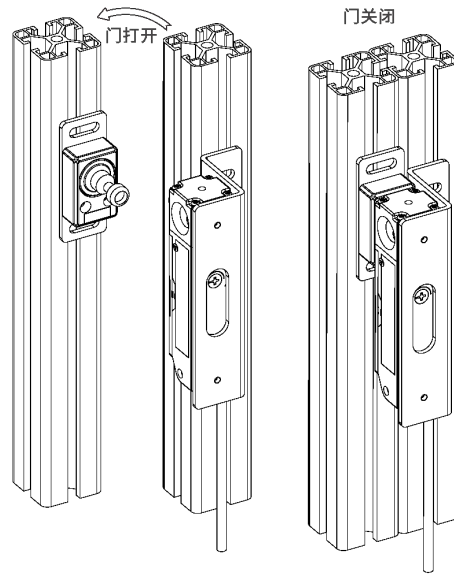


图示	支架名称	型号	尺寸
 <p>钥匙固定 锁体固定</p>	<p>内侧安装支架 (内侧安装固定使用)</p>	<p>D3SL-E-B01</p>	
	<p>左开滑动安装支架 (推拉门钥匙固定)</p>	<p>D3SL-E-BL01</p>	
	<p>右开滑动安装支架 (推拉门钥匙固定)</p>	<p>D3SL-E-BR01</p>	
	<p>左开旋转安装支架 (铰链门钥匙固定)</p>	<p>D3SL-E-BL02</p>	
	<p>右开旋转安装支架 (铰链门钥匙固定)</p>	<p>D3SL-E-BR02</p>	

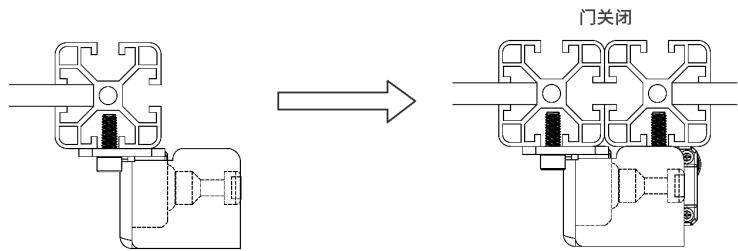
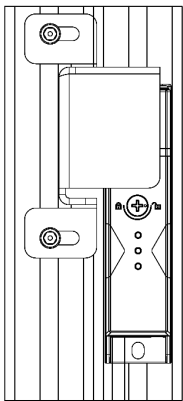
无支架安装



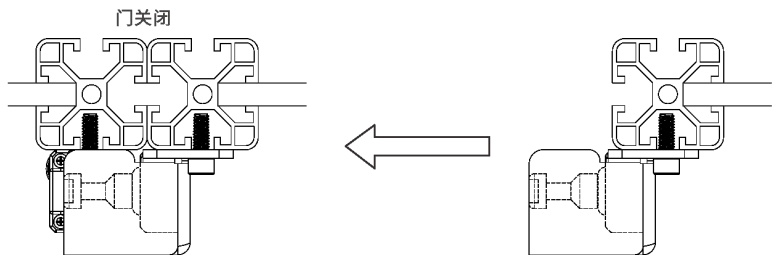
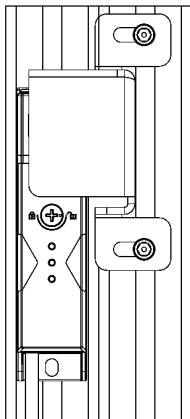
内装支架安装



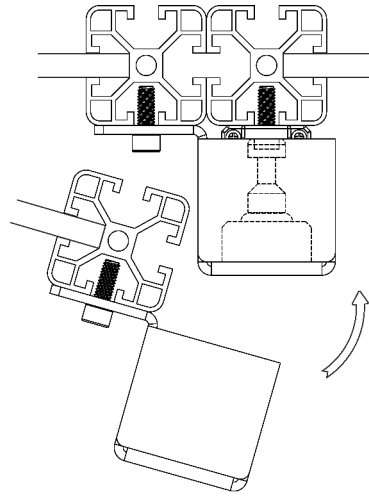
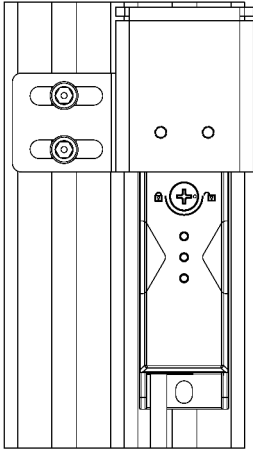
左开滑动支架安装



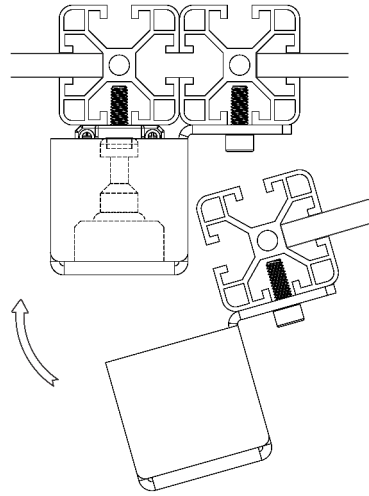
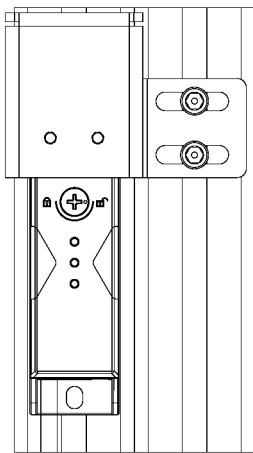
右开滑动支架安装



左开旋转支架安装

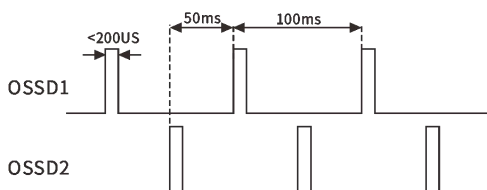


右开旋转支架安装

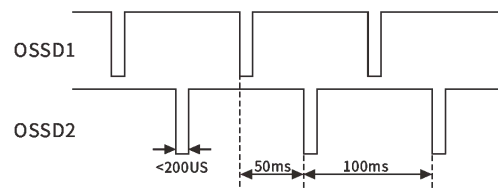


时序图

NPN输出诊断时序

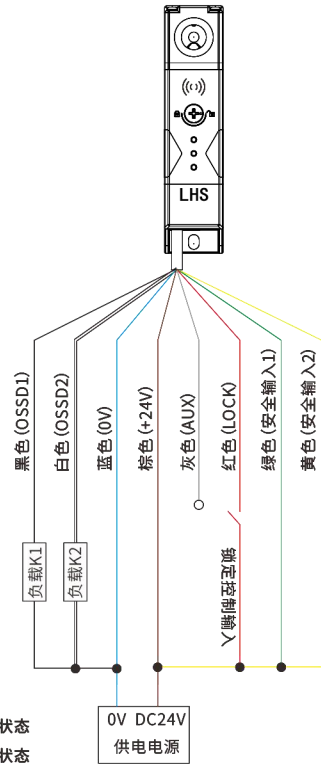
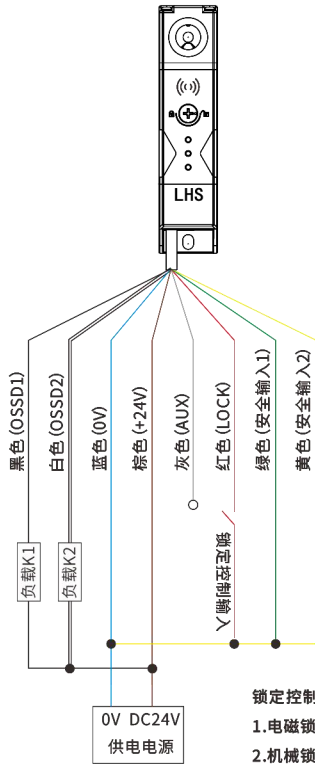


PNP输出诊断时序



标准-NPN-无级联

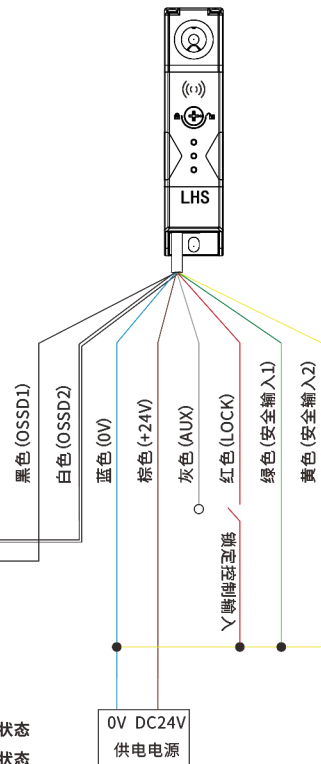
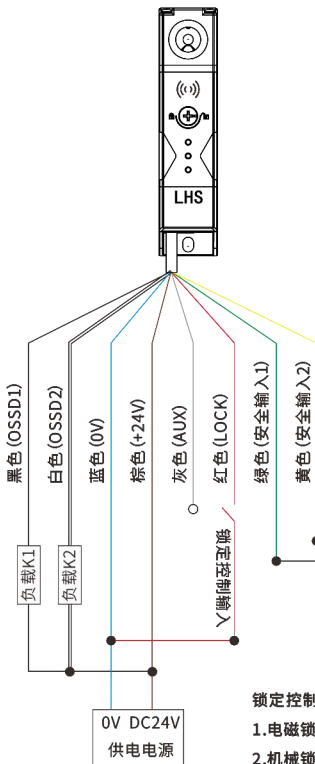
标准-PNP-无级联



锁定控制输入:

- 1.电磁锁定,机械释放:开关闭合锁定状态,开关断开解锁状态
- 2.机械锁定,电磁释放:开关断开锁定状态,开关闭合解锁状态

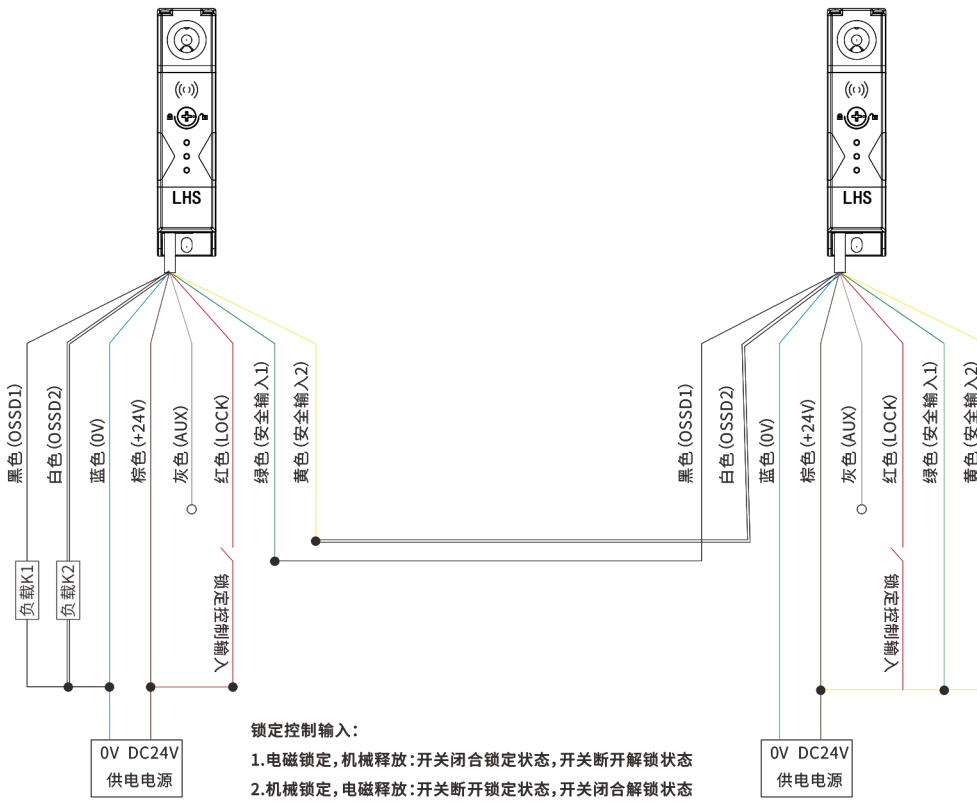
标准-NPN-级联



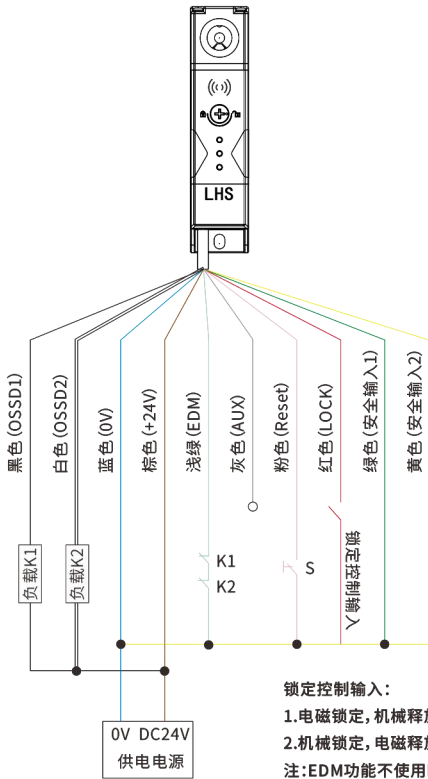
锁定控制输入:

- 1.电磁锁定,机械释放:开关闭合锁定状态,开关断开解锁状态
- 2.机械锁定,电磁释放:开关断开锁定状态,开关闭合解锁状态

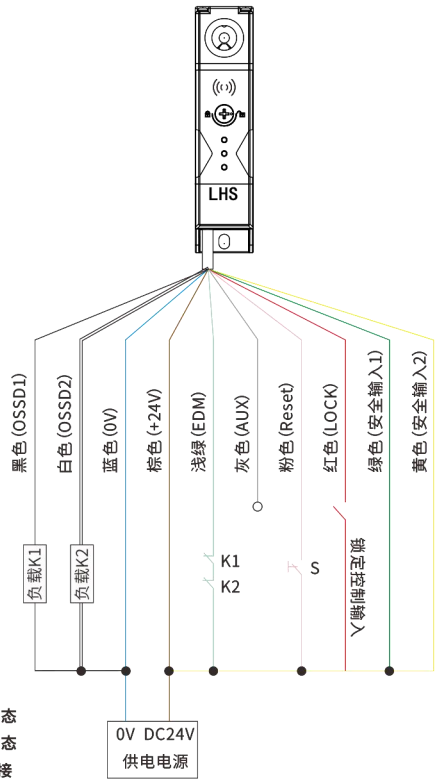
标准-PNP-级联



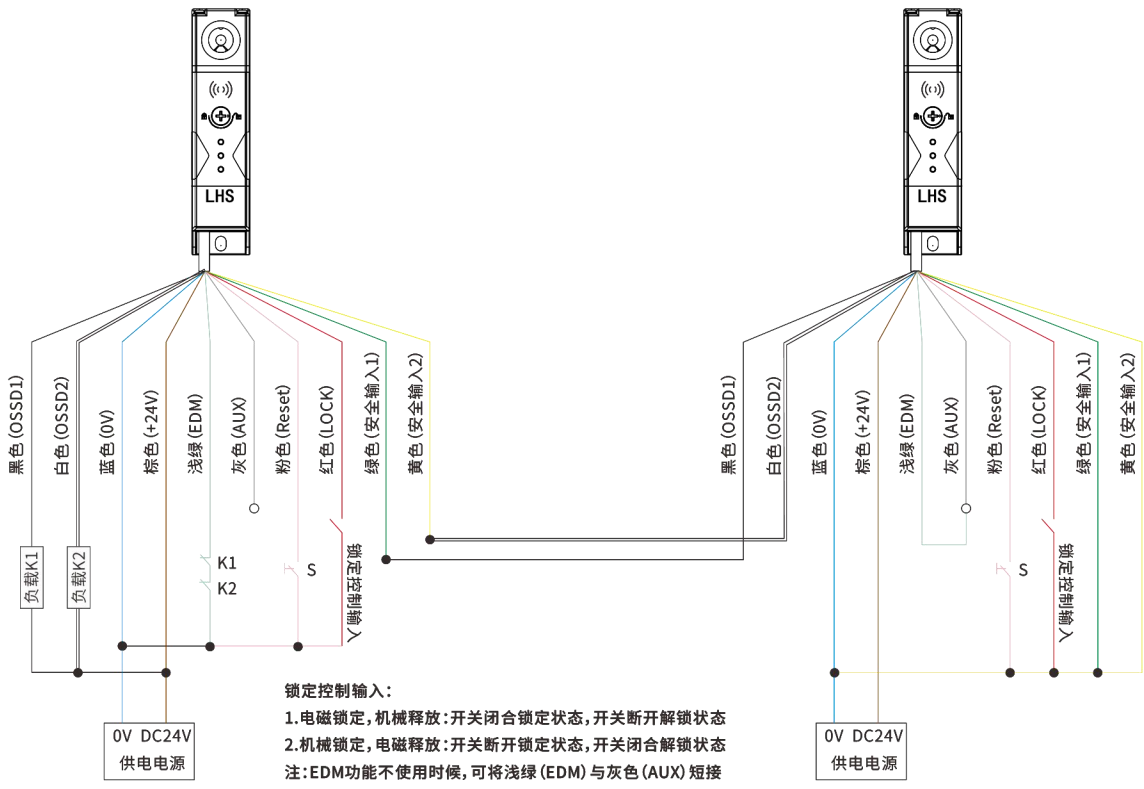
高级-NPN-无级联



高级-PNP-无级联



高级-NPN、级联



高级PNP、级联

