

安全继电器 SR-103



SMART
SAFETY
立宏智能安全



专为您量身定制智能安全产品

400 881 6062

www.lhsafety.com.cn



双通道 安全监控继电器模块

- 可架构多种安全产品的安全双通道模块
- 最大支持1组双回路输入
- 继电器输出（3NO+1NC）
- 对应 ISO 13849-1 的性能指数 e
- 安全类别 4的安全认证
- 内置检测故障的自诊断功能。
- 可选择自动复位或手动复位
- 通过TUV认证

产品选型



产品选型	电源	安全输入1CH	输出	订货编号
SR103-3A1B	24V AC/DC	门锁/急停/光幕（PNP）	3NO+1NC	
说明	急停按钮、安全门、PNP型安全光幕			

安全性能

- 性能等级 (PL): Ple 符合标准EN ISO13849
- 安全类别 (Cat.): Cat.4 符合标准EN ISO13849
- 任务时间 (TM): 20年 符合标准EN ISO13849
- 诊断覆盖率 (DC/DCavg): 99% 符合标准EN ISO13849
- 安全完整性等级 (SIL): SIL3 符合标准IEC61508, IEC62061
- 硬件故障裕度 (HFT): 1 符合标准IEC61508, IEC62061
- 安全失效分数 (SFF): 99% 符合标准IEC61508, IEC62061
- 危险失效概率 (PFHd): 3.09E-10/h 符合标准IEC61508, IEC62061
- 停止级别 (Stop Category): 0 符合标准EN 60204-1



电源特性

- 供电电压：24VDC
- 电压容差：0.85~1.1
- 交流频率：50Hz~60Hz
- 电流损耗：≤90mA(24VDC)

输入特性

- 输入电流：≤50mA(24VDC)
- 导线电阻：≤15Ω
- 输入设备：急停按钮、安全门、PNP型安全光幕

输出特性

- 触点数量：3NO+1NC
- 触点材料：AgSnO₂+0.2μmAu
- 触点类型：强制导向
- 触点熔丝保护：10AgL/gG，NEO ZED(常开触点)
6AgL/gG，NEO ZED(常闭触点)
- 切换容量(EN60947-5-1)：AC-15，5A/230V；
DC-13，5A/24V
- 机械寿命：10,000,000次以上

时间特性

- 释放缓冲时间：
急停操作：≤30ms
电源失效：≤100ms
- 恢复时间：
急停操作：≤30ms
电源失效：≤100ms
- 电源短时中断：20ms

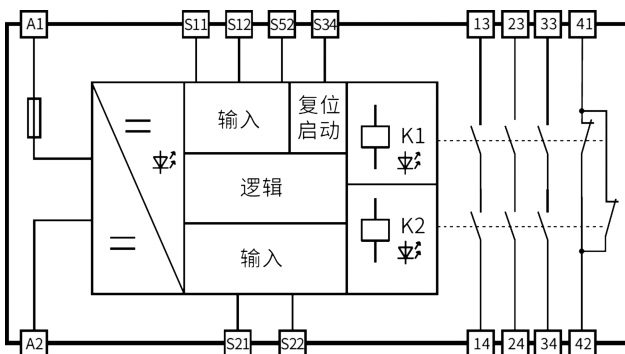
环境特性参数

- 电磁兼容：符合EN60947， EN61000-6-2， EN61000-6-4
- 振动频率：10Hz~55Hz
- 振动幅度：0.35mm
- 使用温度：-20°C~+60°C
- 储存温度：-40°C~+85°C
- 相对湿度：10%~90%
- 电气间隙和爬电距离：符合EN60947-1
- 过压等级：III
- 污染等级：2
- 防护等级：IP20
- 海拔高度：≤2000m
- 额定绝缘电压：250VAC
- 额定冲击电压：6000V(1.2/50us)
- 绝缘强度：1500VAC， 1min

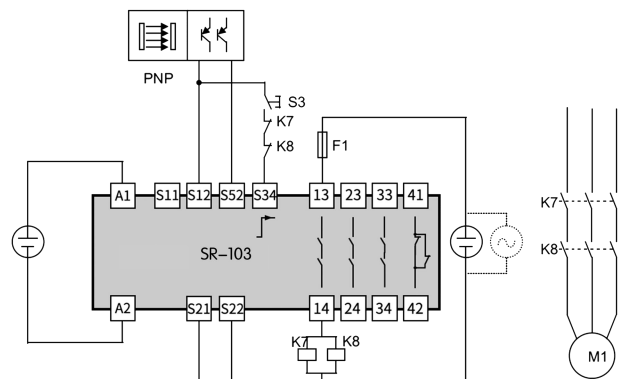


功能应用参数

功能框图



典型应用

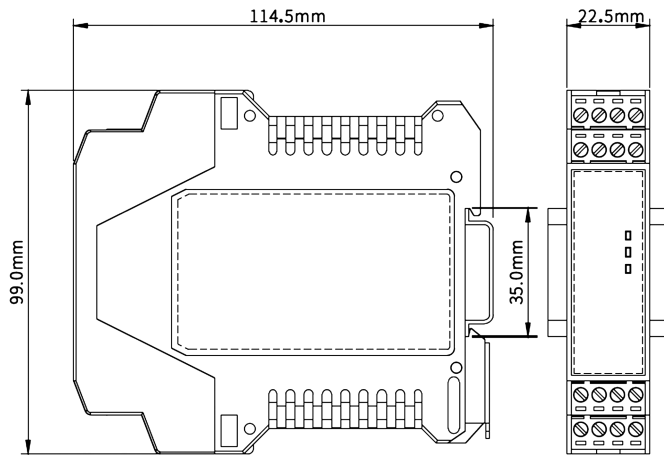


双通道急停按钮输入
通道间短路监控
手动复位
带输出触点反馈
适用于最高安全等级4

S1: 双通道急停按钮
S3: 复位按钮
K7, K8: 接触器
F1: 外部熔丝保护
M1: 电机

外形尺寸

外形尺寸(深×高×宽):
114.5mm×99.0mm×22.5mm



接线示意图

