



SMART  
SAFETY

立宏智能安全

# NJ500系列 避障型激光扫描仪



专为您量身定制智能安全产品

400 881 6062

[www.lhsafety.com.cn](http://www.lhsafety.com.cn)

## NJ500 系列避障型激光扫描仪



- 是一款基于dTOF 测距原理的单线激光雷达
- 具有体积小、简单易用、高性价比等优点
- 适合导航避障、区域监控场景的多样化应用

### 产品规格

产品型号	最大检测范围	检测精度	扫描角度	输出形式
NJ501-1570CP	15m@70%反射率	±4mm@1sigma	270°	PNP
NJ501-1570CN	15m@70%反射率	±4mm@1sigma	270°	NPN
NJ501-2570CP	25m@70%反射率	±4mm@1sigma	270°	PNP
NJ501-2570CN	25m@70%反射率	±4mm@1sigma	270°	NPN
NJ501-2570HP	25m@70%反射率	±4mm@1sigma	270°	PNP
NJ501-2570HN	25m@70%反射率	±4mm@1sigma	270°	NPN
NJ501-3570HP	35m@70%反射率	±4mm@1sigma	270°	PNP
NJ501-3570HN	35m@70%反射率	±4mm@1sigma	270°	NPN
NJ501-4070HP	40m@70%反射率	±4mm@1sigma	270°	PNP
NJ501-4070HN	40m@70%反射率	±4mm@1sigma	270°	NPN
安装方式	水平安装方式（SZ）、垂直安装方式（CZ）、防护罩安装方式（FZ）			
电源线	标准为1m，可另选5m长度			
编程线	标配赠送			
说明	NJ500避障扫描仪的C系列与H系列区别在于： 1. C系列的角度分辨率为：默认0.3°@30HZ，支持0.3°@20/25/30Hz/40Hz；H系列的角度分辨率为：默认0.3°@30HZ，支持0.3°@20/25/30Hz/40/50Hz；相比之下，H系列的多了一个50Hz的电机转速 2. 扫描同等数据，H系列的响应时间可以更快 3. 相同时间内，H系列的周围物体显示刷新率更高			



扫描仪



电源线

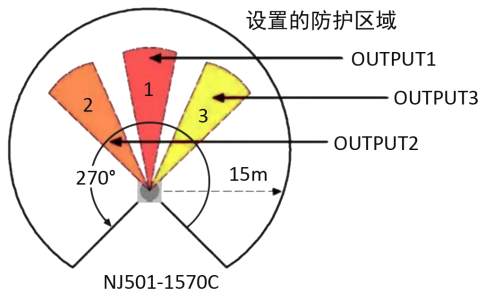


编程线

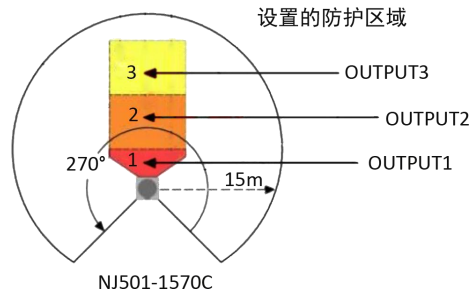
测量参数		
测距半径	15m@70%反射率/25m@70%反射率/35m@70%反射率/40m@70%反射率	
扫描范围角度	270°	
角度分辨率	默认0.3°@30Hz，支持0.3°@20/25/30Hz/40Hz/50Hz（NJ500避障扫描仪C系列的最高之支持40Hz，H系列的最高支持50Hz）	
距离偏差	±2cm（典型值） <sup>①</sup>	
重复精度	±4mm@1sigma <sup>②</sup>	
扫描平面角	俯仰±0.5°；滚转±0.5°	
电气/机械参数		
工作电压	DC9~28V	
上电启动时间	典型值10s	
功耗	<2W（输出端无负载）	
输出	PNP/NPN 可配（默认PNP）	
外形尺寸	52mm×52mm×70mm	
电缆长度	标准1m	
环境温度	工作：-10℃~50℃（窗口无结霜及凝雾）；存储：-40℃~70℃	
环境湿度	工作：35%RH~85%RH；存储：35%RH~95%RH	
抗光干扰	80000Lux	
抗冲击	加速度10g；脉冲持续时间：16ms	
	碰撞次数：三轴，每轴1000±10次	
抗振动	频率10Hz~55Hz；振幅：0.35±0.05mm	
	扫描次数：XYZ 三轴各20次	
防护等级	IP65	
电磁兼容性 (EMC)	EMI	EN61326-1: 2013
		EN55011: 2009+A1: 2010
	EMS	EN61326-1: 2013
		EN61000-4-2: 2009
		EN61000-4-3: 2006+A1:2009+A2:2010
		EN61000-4-4: 2004+A1:2010
		EN61000-4-6: 2014
		EN61000-4-8: 2010
可配置功能		
防区配置	用户可通过配置软件，将YB的防区配置为所需形状	
响应时间	67ms（2圈扫描）~536ms（16圈扫描），默认67ms	
区域组切换	4组外部输入信号（INPUT1、INPUT2、INPUT3、INPUT4）实现16个区域组的切换	

注：

1. 不同反射率材质测量误差控制在±2cm（典型值），出厂测试方法：在整机检验自动化工装上不同角度、相同距离（59cm）放置3种试件（黑色绒布、白纸、反光贴），每种材质中心值和真实距离偏差±2cm以内，以及三种材质之间的最大差值在2cm以内。
2. 10%黑绒布600mm位置测量统计。



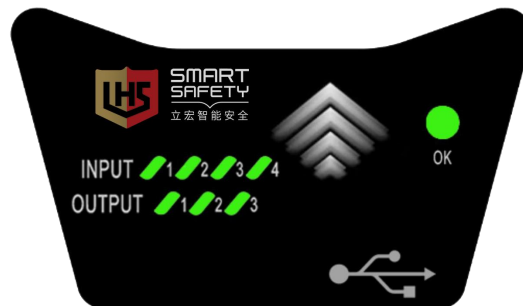
防护区域示意图1



防护区域示意图2

标识	含义	描述
1	防护区1	检测到障碍物时OUTPUT1 进入OFF 状态
2	防护区2	检测到障碍物时OUTPUT2 进入OFF 状态
3	防护区3	检测到障碍物时OUTPUT3 进入OFF 状态

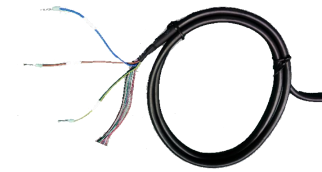
## 指示灯状态



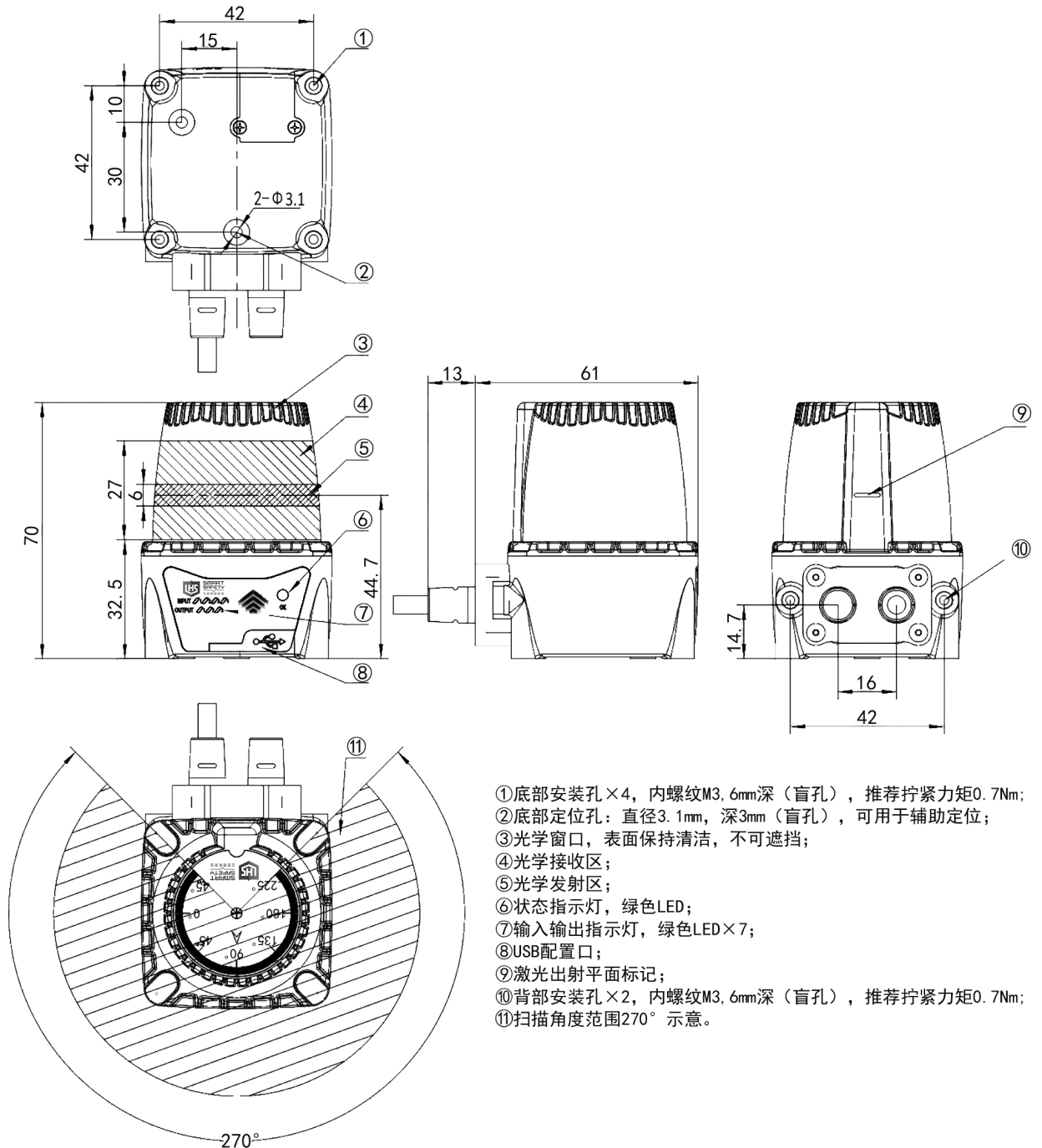
- OK: 上电之后无故障OK 灯常亮，有故障OK 灯闪烁
- INPUT (1~4): 输入为ON 时点亮，输入为OFF 时熄灭
- OUTPUT (1~3): 无障碍物入侵时点亮，有障碍物入侵时熄灭

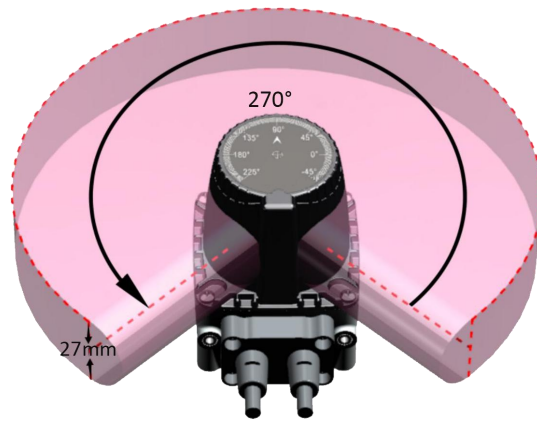
注意：设备刚上电时，所有指示灯会进入流水灯状态，OK 灯会熄灭10 秒，表示设备正在启动，属于正常状态。

- 配置线为标准USB Type-C 数据线（选配）
- 线缆结构见下图，标配线长1 米



颜色	信号	描述
蓝	0V	工作电源
棕	24V	
黄/绿	PE	
红/蓝	COM	区域组切换信号输入的公共端，当输入信号为PNP 逻辑时，COM 接0V；当输入信号为NPN 逻辑时，COM 接24V
粉	INPUT1	区域组选择信号，通过INPUT1、INPUT2、INPUT3、INPUT4输入信号的变化实现区域组之间的切换
绿	INPUT2	
灰	INPUT3	
红	INPUT4	
黑	OUTPUT1	三路独立的PNP(NPN)输出； <ul style="list-style-type: none"> <li>• PNP 晶体管输出；ON 状态时，负载电流<math>\leq 100\text{mA}</math>，输出电压<math>\geq V_{cc}-2\text{V}</math>；OFF 状态时，漏电流<math>\leq 1\text{mA}</math>，残留电压<math>\leq 1\text{V}</math>(排除导线延长的影响)</li> <li>• NPN 晶体管输出，ON 状态时，负载电流<math>\leq 100\text{mA}</math>，输出电压<math>\leq 2\text{V}</math>；OFF 状态时，漏电流<math>\leq 1\text{mA}</math>，残留电压<math>\leq 2\text{V}</math>(排除导线延长的影响)</li> <li>• 防护区域无物体时处于ON 状态；有物体时处于OFF 状态</li> </ul>
白	OUTPUT2	
紫	OUTPUT3	
灰/粉	OK	独立的PNP(NPN)输出，故障状态输出OFF，无故障时处于ON 状态

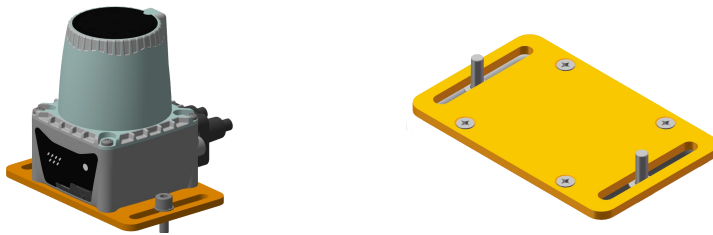




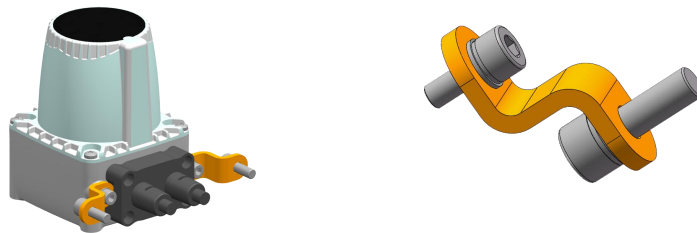
注：安装时请注意红色区域范围内不可有遮挡物！

## 安装方式

### 水平安装方式



### 垂直安装方式



### 防护罩安装方式

