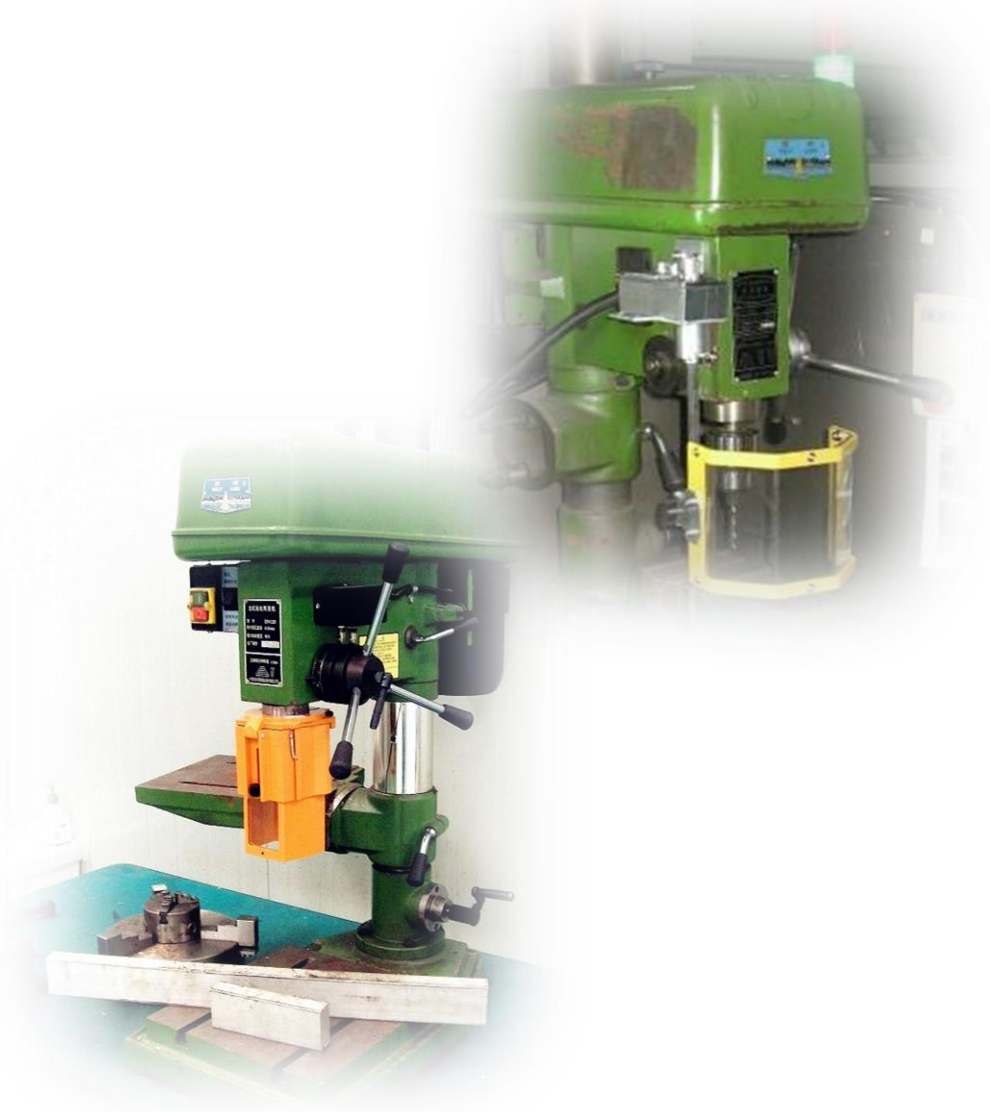


钻床防护装置 Safety on Drilling Machine



SMART
SAFETY
立宏智能安全



专为您量身定制智能安全服务

400 881 6062

info@lh-safety.com

www.lhsafety.com.cn



钻床防护装置

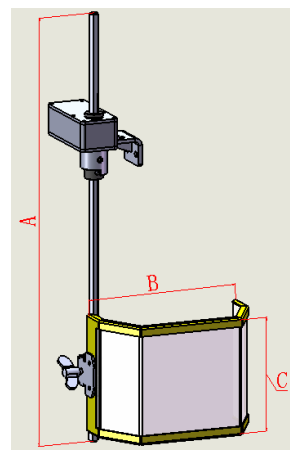
- 保护钻头卷入点伤害
- 防碎削飞溅
- 安全联锁监控防护罩使用状态
- 配置安全控制箱回路
- 安装指示灯方便查看报警状态
- 满足GB T 8196-2018机械安全防护装置固定式和活动式防护装置设计和制造一般要求
- 专利号：201520657430.0

防护选型

型号 \ 规格	A	B	C
AG41-DG15	500mm	500	500
AG41-DG16	180mm	210	280
AG41-DG16-2	150mm	160	160
钻床防护罩2节(铝)	DZS-603 2节		
安全系统	满足 GB/T8196-2018;GB/T15706-2019;GB/T 16855-2016		
说明	1、产品可以根据现场进行定制 2、根据安全标准等级选择安全控制系统		

产品技术说明

- LHS 钻床防护罩安全设计，电气连锁防护罩对于小到中型的钻床非常理想
- 当钻床安全防护罩摆动位置，微动开关上的正极触电打开，发送一个急停信号给机器；安全微动开关电器线缆配置了保护套，并且连接到机器的安全回路；



钻床安全回路

配置独立安全控制箱

- 安全控制模块 (PL d)

使安全产品达到双通道，带检测功能

- 安全继电器 (强制断开)

提供机械结构使继电器不会因为熔接而产生错误信号

- 安全连锁 (符合 ISO 14119)

符合国际安全要求的安全门锁。

通过第三方认证机构确认安全稳妥性。



产品专利



- 产品专利号：201520657430.0

- 安全设计注意事项

钻床防护罩设计应妥善考虑机器可预见的全生命周期内的运行和可预见的机器环境方面的因素，考虑不周可导致妨碍机器运行的危险状况，进而导致所提供的防护罩被人为废弃，从而使操作者暴露于更大的风险中。

现有操作防护罩的可预见各方面都在设计阶段妥善考虑，以保证防护罩的设计和制造本身不产生新的危险。

LHS 安全模块安全回路建议

SR301系列安全控制器

可同时接3组安全产品

安全锁、急停按钮、复位按钮、报警灯

安全回路应满足：ISO 13849 /GB 16855标准



安全产品弃用痛点



- 投入大量成本安装安全产品，但依然发生事故
- 安全门锁功能被屏蔽，管理层无人知晓
- 安全回路无监控，屏蔽后无法上报
- 目测可能无法识别
- 需人工进行安全功能进行定期点检，耗时太大，成本太高

防弃用预警功能

- EHS行业专用管理平台
- 监控设备安全产品状态监控
- 包括安全光幕，急停，门锁等安全传感器的状态采集
- 监控安全产品是否被屏蔽
- 监控安全产品的预警，报警次数用于数据分析
- 可监控生产状态，维修状态，调试状态

• PC端监控



• APP端监控



详细请咨询客服专员

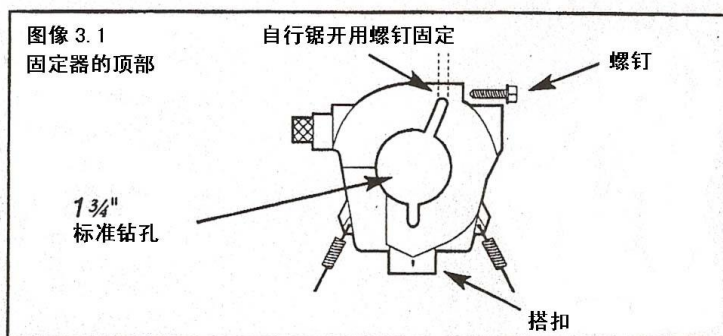


套筒式钻床防护装置

- 保护钻头卷入点伤害
- 防碎削飞溅
- 本品为浇铸的铝质钻床保护罩
- 带有1.75”的标准内径。该内径可由客户自己扩大到最大3.5”

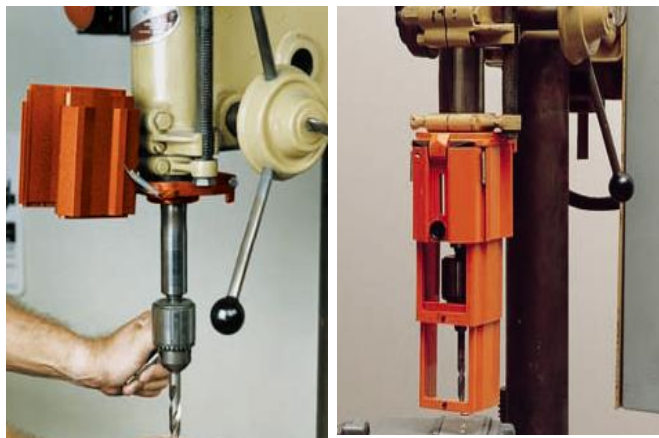
技术说明

- 如果机器的轴套大于1.75”，可以将保护罩的内径扩大（最大到3.5”），



产品技术说明

- 如果需要更换卡盘或者钻头的时候，防护罩可以旋转到上前方
- 也提供带有铰链，可以旋转到左边的保护罩。
- 保护罩是自体重力向下，无安全系统措施





安全回路模块

- 通用型安全回路搭建模块
- 是一款可组态安全控制模块，支持多种开关型安全元件输入
- 可选3组-6组安全元件输入
- 可利用组态软件，设定安全控制逻辑，满足多种现场应用需求。

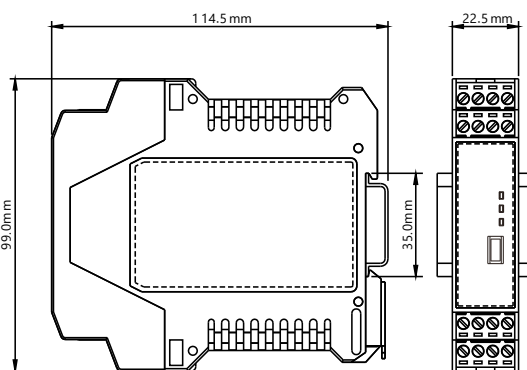
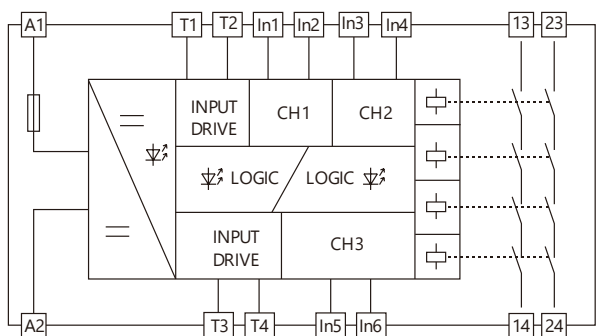
安全模块推荐

产品名称	型号	安全输入3CH	输出	订货编号
安全继电器	SR103系列	1组安全产品	3NO+1NC	详见产品资料
安全继电器 ●	SR301系列	3组安全产品	2NO	
安控制器	SM601系列	6组安全产品	2NO+4Tr	
说明				

技术性能

功能框图

外形尺寸：114.5X99.0X22.5mm



- 详细安全回路搭建请至官网 (www.lhsafety.com.cn) 咨询客服专员