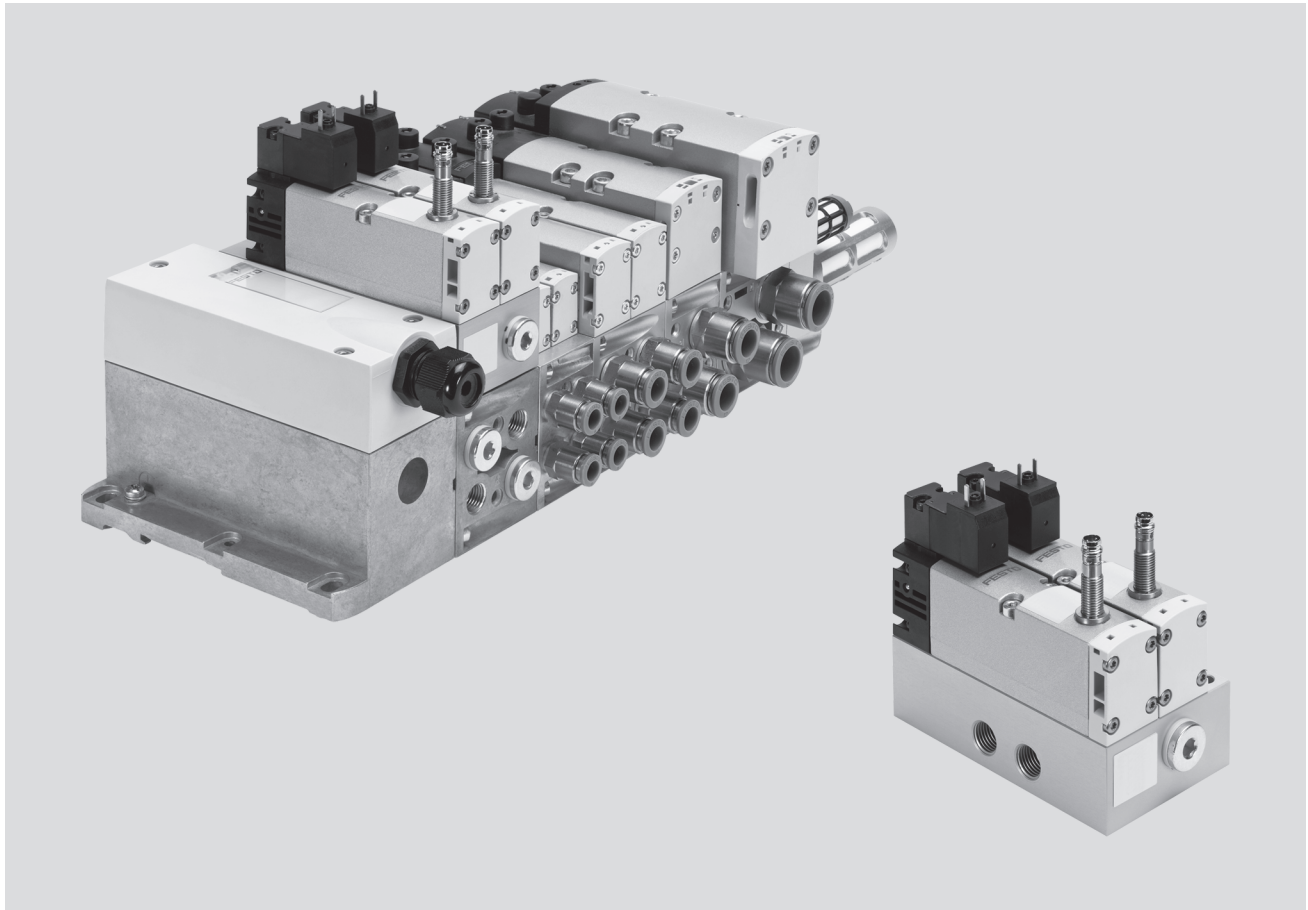


带安全功能的控制块 VOFA



带安全功能的控制块 VOFA

主要特性



创新性

- 可被用作冲压设备的安全阀，用以在危险动作发生时实现安全反向（两位五通电磁阀）
- 作为冲压设备的纯机械式安全保障方案，无需额外集成诊断功能。

多样性

- 控制块可选择针对 VTSA/VTSA-F 阀岛的版本
- 也可选择针对单个气动连接版本
- 较高的压力范围 3 ... 10 bar
- 流量最高可达 950 l/min

可靠性

- 坚固耐用的金属部件
- 针对安全的纯机械解决方案

易安装

- 完整单元，“即安装型”设计，整体经过严格测试
- 选型、订货、安装、调试成本低
- 通过通孔进行安装（针对单个气动连接版本）
- 安装在阀岛的气路板底座上，呈现三明治的叠加结构

注意

在作为分散式单独连接的派生型使用时，客户不可擅自将控制块转换为两位三通电磁阀功能。

因为这样会使得 IFA 认证失效。IFA 认证标志着元件的安全功能已获得认证。

带安全功能的控制块 VOFA

主要特性

说明

控制块被设计用于通过双通道来驱动气动驱动元件，例如：双作用气缸，并实现以下安全措施：

- 防止意外启动（EN 1037）
- 逆转危险动作且这一逆转不会带来新的危险（通过两位五通单电控阀功能）

控制块的控制特性决定了其在安全措施方面的性能等级可以达到 e（最高达到4类，相当于最高风险级）。性能等级 (PL) 是安全功能可靠性的量度。

控制块的开发与制造严格按照基本的和成熟的安全原理 EN ISO 13849-1 和 EN ISO 13849-2。

在元件进行应用和运行以及用于更高的类别（2到4）时，必须同时考虑 EN ISO 13849-1 和 EN ISO 13849-2 标准（例如：CCF, Dc）所给的要求。

当本产品用于由特定C标准进行规范的设备或系统时，这些标准中的要求必须得到遵守。

按照设计意图，带安全功能的控制块仅适合被安装在设备和自动化系统中且只能用于工业环境（高要求模式）。

带安全功能的控制块适合被用作符合 EN 962 标准的冲压设备的安全阀。

更多信息和技术参数可参见门户网站的支持入口

➔ Internet: 安全相关的指导

气动/电气链接

功能

安全功能是通过在控制块中将两个单电控两位五通阀（26 mm 阀宽）以双通道气动链接的形式来实现的：

- 只有两个电磁阀都处在切换位置时，气口4才加压。
- 只要两个电磁阀中的一个处于常态位置，气口2就会加压。阀通过机械弹簧复位。

电磁阀的工作状态可通过其内部的接近式传感器（切换位置感测）来监控。

只要将控制信号和接近式传感器的信号变化进行关联，就可知道电磁阀的阀芯是否到达或偏离正常位置（预期位置）。

电磁阀阀芯的设计决定了它能避免气口2和气口4之间的气动短路（允许重叠）。

为达到 4 类标准（性能等级 e, EN ISO 13849-1），两个电磁阀必

须通过独立的通道进行驱动。

阀必须成对使用，例如：2x 两位五通电磁阀。

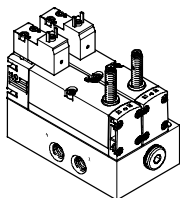
两位三通阀的功能是通过使用堵头封闭气口 2 和 3 的方式来实现的。

带安全功能的控制块 VOFA

主要特性

派生型

分散式单独连接的派生型 (VOFA-L26-...)



当采用分散式单独连接的派生型时，控制块的电气连接是通过一个符合ISO 15407-1标准的单接口来实现的。气动连接也是采用单个的连接方式。

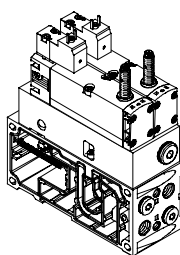
基于这一派生型，两个两位五通电磁阀会被一起安装在一个气路板底座上，并以双通道的方式在气路上实现彼此连通。

电磁阀的电气连接部分是彼此独立的，分别通过符合EN 175301-803标准的 C 类方形插头进行连接。

为检测活塞位置而设立的电感式

接近传感器，具有 PNP 或 NPN 两种形式，其连接是通过一个符合 EN 61076-2-104 标准的 M8x1 插头来实现的。

适用于阀岛的派生型 VTSA/VTSA-F (VOFA-B26-...)



若采用的是适合 VTSA/VTSA-F 阀岛的控制块派生型，则阀岛上各个阀的驱动是彼此独立的，分别通过单个电气接口进行连接。气路方面的连接则由 VTSA/VTSA-F 型 阀岛提供。

基于这一派生形式，两个两位五通电磁阀也通过双通道的方式进行气动连接，不过需要借助于中间板，并采用“三明治”的上下叠加结构。

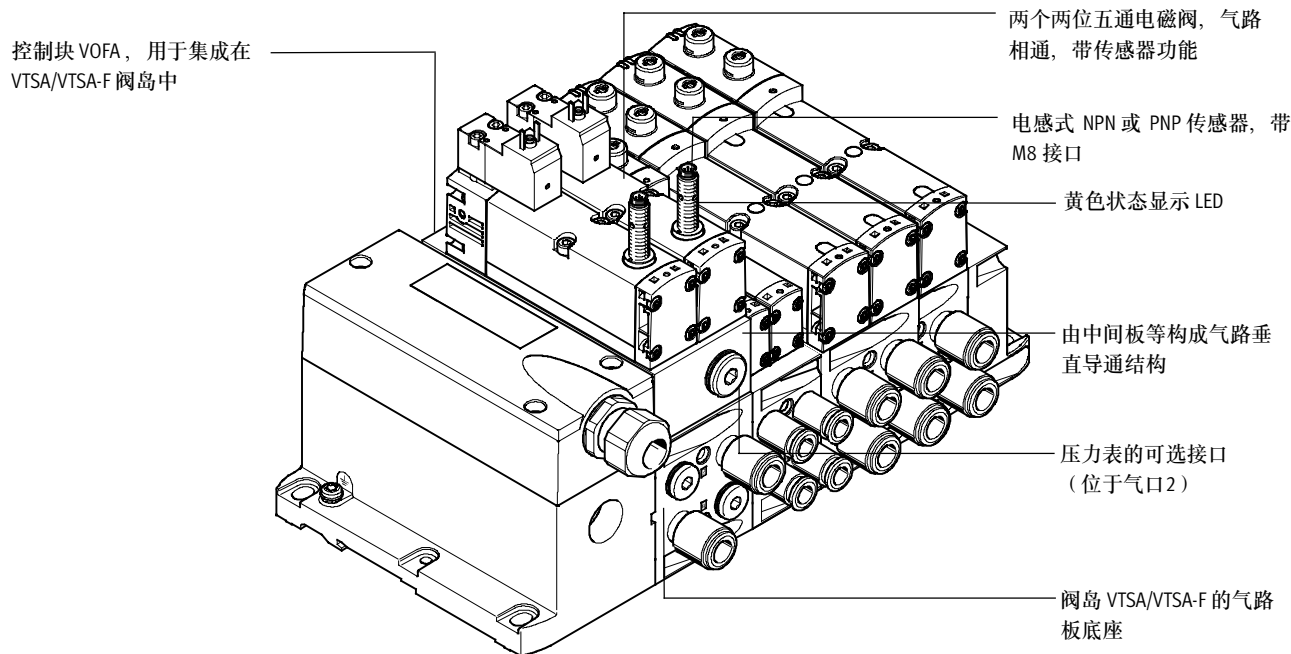
电磁阀的电气连接部分是彼此独立的，分别通过符合EN 175301-803标准的 C 类方形插头进行连接。

为检测活塞位置而设立的电感式

接近传感器，具有 PNP 或 NPN 两种形式，其连接是通过一个符合 EN 61076-2-104 标准的 M8x1 插头来实现的。

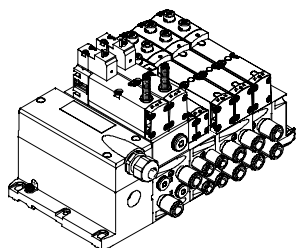
带安全功能的控制块 VOFA

主要特性



设备选项

控制块，适合阀岛的派生型



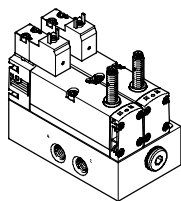
两位五通电磁阀，单电控，串联连接，通过双通道互连

- 机械弹簧
- 切换位置检测通过电感式传感器实现，PNP 或 NPN 输出
- 防止意外启动，符合 EN 1037
- 反向

应用:

- 防止意外启动
- 安全反向
- 人工加载设备中的驱动器

控制块，适合分散式单独连接的派生型



两位五通电磁阀，单电控，串联连接，通过双通道互连

- 机械弹簧
- 切换位置检测通过电感式传感器实现，PNP 或 NPN 输出
- 防止意外启动，符合 EN 1037
- 两位五通电磁阀，反向

应用:

- 两位五通电磁阀，单电控，串联连接，通过两个通道互连
- 防止意外启动
- 人工加载设备中的驱动器
- 两位五通电磁阀，安全反向

带安全功能的控制块 VOFA

主要特性

特殊特性

适合 VTSA/VTSA-F 阀岛的派生型

电气连接

- 电接口符合 EN 175301-803 标准, C 型 (方形插头)
- 3针传感器快插接头 M8

气动连接

- 通过阀岛 VTSA/VTSA-F
- 先导气源由阀岛提供
- 通过双通道与中间板连接, 并采用“三明治”的上下叠加结构 (输出 2 为并行连接, 输出 4 为串行连接)

适合分散式单独连接的派生型

电气连接

- 电接口符合 EN 175301-803 标准, C 型 (方形插头)
- 3针传感器快插接头 M8

气动连接

- 单个气动连接
- 内先导气源
- 通过双通道与单个底座连接, (输出 2 为并行连接, 输出 4 为串行连接)

应用

此控制块适合用作符合 EN 962 标准的压力安全阀。

此阀作为安全部件, 符合机械指令 2006/42/EC。

阀岛配置软件

→ Internet: www.festo.com

阀岛配置软件能为客户选出最佳的 VTSA/VTSA-F 阀岛型号。适合阀岛的控制块 VOFA, 需通过阀岛配置软件进行订货。这将有助于选订正确的产品。

出厂的阀岛都是完全按照客户的要求完全装配好的, 且经过独立测试。客户所需的安装工作大幅减少。

您若想订购适合阀岛 VTSA 的控制块 VOFA 可使用以下订货代码:

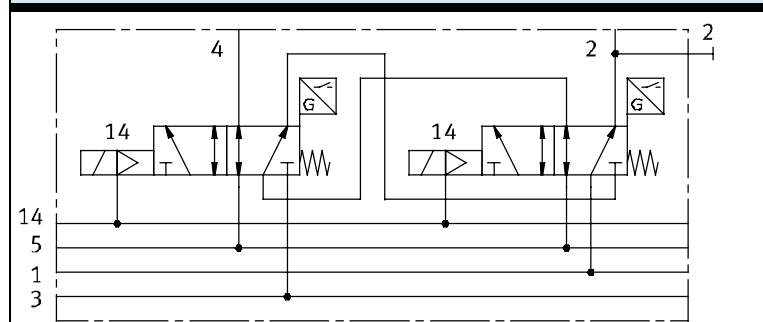
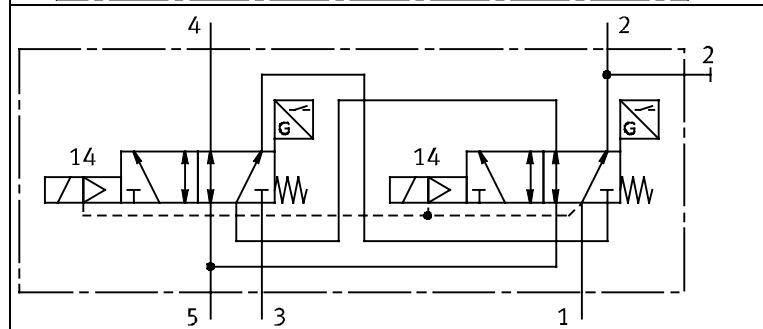
VTSA 的订货系统
→ Internet: vtsa

您若想订购适合阀岛 VTSA-F 的控制块 VOFA 可使用以下订货代码:


VTSA-F 的订货系统
→ Internet: vtsa-f

带安全功能的控制块 VOFA

主要特性

阀功能回路图 ¹⁾	说明
	<p>控制块 VOFA-B26-T52-... for valve terminal VTSA/VTSA-F with 2x 5/2-way solenoid valve, single solenoid</p> <ul style="list-style-type: none"> • Pneumatic connection via valve terminal • 机械弹簧复位 • With NPN sensor (code SN) or PNP sensor (code SP) • 满足安全功能 <ul style="list-style-type: none"> - Safe reversing - Protection against unexpected start-up (EN 1037)
	<p>控制块 VOFA-L26-T52-... as decentralised individual connection variant with 2x 5/2-way valve, single solenoid</p> <ul style="list-style-type: none"> • As individual pneumatic connection • 机械弹簧复位 • 带NPN或PNP传感器 • Fulfils the safety function <ul style="list-style-type: none"> - Safe reversing - Protection against unexpected start-up (EN 1037)

1) The symbol represents a valve with a proximity sensor with a switching output signal, in the illustration an N/O contact. In accordance with ISO 1219-1, this symbol applies to both N/O contacts as well as N/C contacts. The switching element function of all sensors used here is an N/C contact.

-  Note

- The 2x 5/2-way solenoid valves each have their own electrical connection.
- The 2x 5/2-way solenoid valves are pneumatically interlinked via two channels by means of an individual sub-base/intermediate plate (output 2 is parallel, output 4 is connected in series).

带安全功能的控制块 VOFA

技术参数

安全相关特性		
控制块	VOFA-L26-T52-...	VOFA-B26-T52-... 安装在阀岛上
符合标准	EN 13849-1	
安全功能	防止误操作, 防止意外启动 (最高达到4类, 性能等级e) 动作的反转	
性能等级(PL)	防止误操作, 防止意外启动 (最高达到4类, 性能等级e)	
可靠元件	是	
强制检查过程说明	开关频率至少一周一次	
认证签发机构	IFA 1001179	
CE 标志 (参见一致性声明)	符合EU设备标准 符合EU EMC 标准 ¹⁾	
最大正向测试脉冲 0 信号 ²⁾	[μs]	1,000
最大负向测试脉冲 1 信号 ²⁾	[μs]	800
抗冲击性 ²⁾	测试强度 2, 符合 EN 60068-2-27	
抗震性 ²⁾	运输应用, 测试强度 2, 符合 EN 60068-2-6	

1) 关于元件适用性的信息可参见制造商的 EC 一致性声明: www.festo.com → 支持 → 用户文档。

如果元件的使用涉及商住区环境, 则还需提供能降低干扰发射的措施。

2) 请同时关注门户网站“支持”入口中有关安全应用和安全技术方面的信息。

一般技术参数		
控制块	VOFA-L26-T52-...	VOFA-B26-T52-... 安装在阀岛上
结构特点	滑阀	
标准额定流量	[l/min]	950 830
复位方式	机械弹簧	
密封原理	软性	
排气功能	带流量控制	
驱动类型	电气方式	
非叠加	是	
控制方式	先导控制	
流动方向	不可逆	
排气功能	带流量控制	
是否适合真空	-	
先导气源	内部	通过阀岛
安装方式	通过通孔, 安装在气路板底座上	
安装位置	任意	
手控装置	-	
阀的切换状态显示	通过附件	
气动接口		
气源	1	G $\frac{1}{4}$ 通过阀岛的气路板底座
排气	3/5	G $\frac{1}{4}$
工作管路	2/4	G $\frac{1}{4}$
先导气源	14	-
压力表		G $\frac{1}{4}$

带安全功能的控制块 VOFA

技术参数

故障和失效类型

VOFA-L26-T52-...

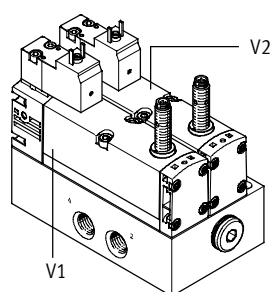
原因:

- 电磁阀 V2 未完全切回原位
- 电磁阀 V1 未完全切回原位
- 两个电磁阀 (V1 和 V2) 都没有完全切回原位

影响:

- ... 会导致气缸动作的不完全反向。
- ... 会导致工作口4处的压力无法下降。
- ... 会导致安全功能的丧失。

电磁阀名称



- V1 – 最近的电磁阀
- V2 – 最远的电磁阀

工作和环境条件		
控制块	VOFA-L26-T52-...	VOFA-B26-T52-... 安装在阀岛上
工作介质	压缩空气符合 ISO 8573-1:2010 [7:4:4]	
先导介质	压缩空气符合 ISO 8573-1:2010 [7:4:4]	
工作介质/先导介质备注	可以使用经过润滑的压缩空气 (但必须一直使用)	
工作压力 [bar]	3 ... 10	0 ... 10
带内先导气源的阀岛的工作压力 [bar]	–	3 ... 10
先导压力 [bar]	3 ... 10	
噪音水平 LpA [dB(A)]	85	
环境温度 [°C]	–5 ... +50	
介质温度 [°C]	–5 ... +50	
防火等级, 符合 UL94	HB	
耐腐蚀等级 CRC	0	

带安全功能的控制块 VOFA

技术参数

电气数据 - 控制块			
控制块		VOFA-L26-T52-...	VOFA-B26-T52-... 安装在阀岛上
电气接口		插头符合 EN 175301-803, C类, 不带保护线接地导体	
额定工作电压	[V DC]	24	
允许的电压波动	[%]	-15/+10	
浪涌抵御能力	[kV]	2.5	
污染等级		3	
功耗	[W]	1.8	
最大磁破坏场	[mT]	60	
活塞位置感测		正常位置通过传感器实现	
开关位置显示		通过附件	
持续通电率	[%]	100	
防护等级符合 EN 60529		IP65, NEMA 4 (针对装配状态下的各种信号传输类型)	
直接和间接接触保护		PELV (保护性超低电压) 防护特性符合 EN 60950/IEC 950	
阀的开关时间	开 [ms]	22	22
	关 [ms]	56	59
阀传感器的开关时间 ¹⁾	开 [ms]	60	60
	关 [ms]	11	11

1) 阀传感器开关时间, 关: 以PNP传感器为例, 指线圈通电到传感器被关闭的时间周期。
 阀传感器开关时间, 开: 以PNP传感器为例, 指线圈断电到传感器处于0-L的时间周期。

 - 注意
 持续通电率为 100% 时, 控制块
 必须每周断电一次。

电气数据 - 传感器 (符合 EN-60947-5-2)	
电气连接	电缆, 3线
	插头 M8x1, 3针
电缆长度	[m] 2.5
开关输出	PNP 或 NPN
开关元件功能	N/C 触点
开关状态显示	黄色 LED
工作电压范围	[V DC] 10 ... 30
残余脉动	[%] ±10
传感器闲置电流	[mA] 最大 10
最大输出电流	[mA] 200
电压降	[V] 最大 2
最高切换频率	[Hz] 5,000
短路保护	脉冲
传感器极性容错保护	针对所有电气接口
测量原理	电感式

材料	
底座/气路板底座	精制铝合金
壳体	压铸铝, PA
密封件	NBR, FPM
螺丝	电镀钢
传感器壳体	高质合金不锈钢
传感器电缆套	PUR
材料说明	含有 PWIS (油漆润湿缺陷物质), 符合 RoHS 标准

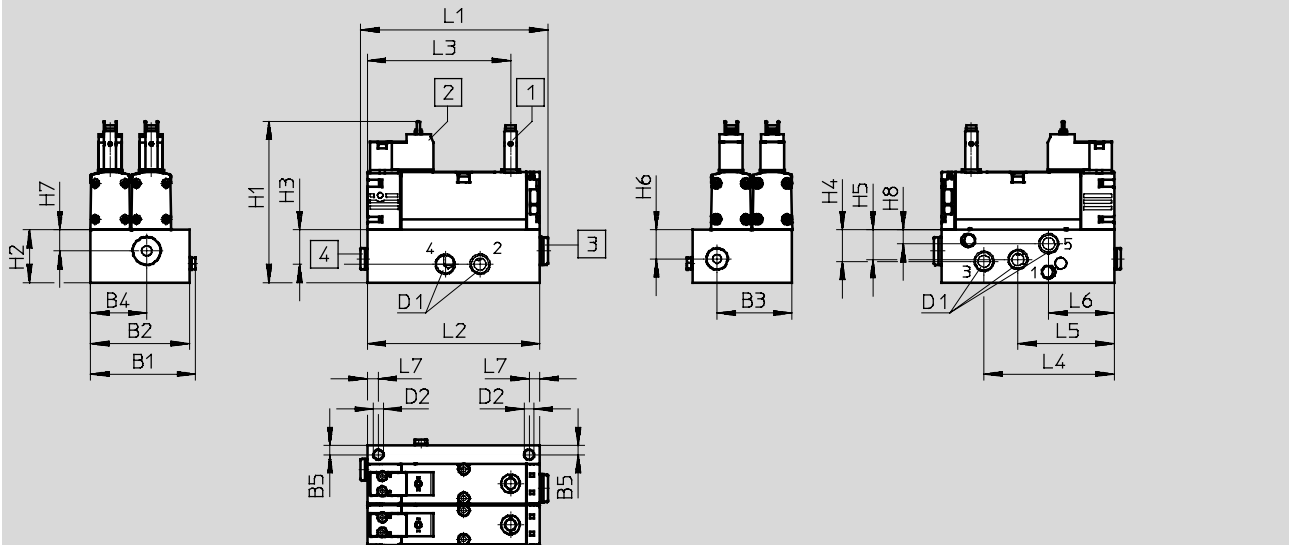
带安全功能的控制块 VOFA

技术参数

尺寸

CAD相关数据 → www.festo.com

分散式单个连接派生型



1 接近式传感器 PNP 或 NPN, 规格M8x1, 插头接口符合 EN 61076-2-104标准

2 电气接口, 符合 EN 175301-803标准, C型

3 气动接口 G $\frac{1}{4}$, 堵头封闭

4 气动接口 G $\frac{1}{8}$, 堵头封闭

型号	B1	B2	B3	B4	B5	D1	D2	H1	H2	H3	H4	H5	H6	H7	H8
VOFA-L26-T52-M-G14-1C1-APP	69	65	49.5	37	6	G $\frac{1}{4}$	6.5	105.8	34.6	22.6	20.7	19.5	19.1	13.8	9.1
VOFA-L26-T52-M-G14-1C1-ANP															

型号	L1	L2	L3	L4	L5	L6	L7
VOFA-L26-T52-M-G14-1C1-APP	122.9	113.1	93.8	85.3	63.1	42.9	7.1
VOFA-L26-T52-M-G14-1C1-ANP							

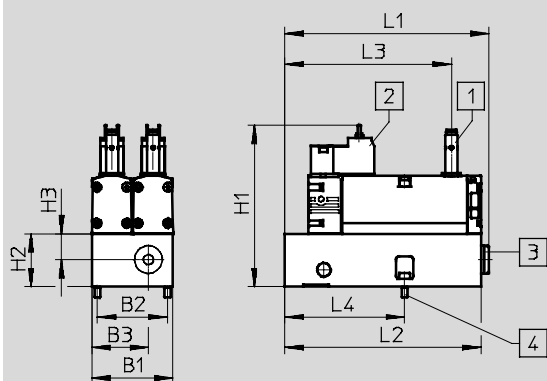
带安全功能的控制块 VOFA

技术参数

尺寸

CAD相关数据 → www.festo.com

适合 VTSA/VTSA-F 阀岛的型号



① 接近式传感器 PNP 或 NPN, 规格M8x1, 插头接口符合 EN 61076-2-104标准

② 电气接口, 符合 EN 175301-803标准, C 型

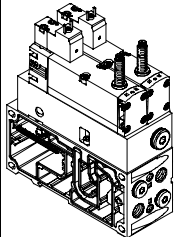
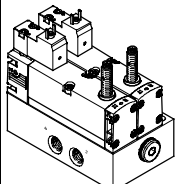
③ 气动接口 G1/4 堵头封闭

④ 2个内六角螺丝 (2.5 A/F), M4x12 (包含在供货范围内)


型号	B1	B2	B3	H1	H2	H3	L1	L2	L3	L4
VOFA-B26-T52-M-1C1-APP	53	46	37	105.8	34.6	17	133.7	128.5	109.2	78.5
VOFA-B26-T52-M-1C1-ANP										

带安全功能的控制块 VOFA

订货数据 - 控制块

订货数据							
	阀功能	代码	开关输出	宽度 [mm]	重量 [g]	订货号	型号
控制块, 适用于VTSA/VTSA-F的版本							
	两位五通阀, 单电控, 机械弹簧复位, 通过电感式传感器和3针M8传感器接头实现开关式位置感测, 可安装在用于气动互连的中间板上	SP ²⁾	PNP	53	1,112	- ¹⁾	VOFA-B26-T52-M-1C1-APP
		SN ²⁾	NPN	53	1,112	- ¹⁾	VOFA-B26-T52-M-1C1-ANP
控制块, 作为分散式单个连接的派生型							
	两位五通阀, 单电控, 机械弹簧复位, 通过电感式传感器和3针M8传感器接头实现开关式位置感测, 可安装在单个气路板底座上	-	PNP	65	1,138	569819	VOFA-L26-T52-M-G14-1C1-APP
		-	NPN	65	1,138	569820	VOFA-L26-T52-M-G14-1C1-ANP

- 1) 带安全功能的控制块只能通过网岛配置软件进行订购, 因此不具有其自身的订货代码。
 2) 订货代码中的代码字母, 用于网岛配置软件。

 注意

集成在阀中的传感器不可更换。否则将导致故障出现或阀门的损坏。若出现故障请联系 Festo。

带安全功能的控制块 VOFA

附件



订购数据				
说明		订货号	型号	
插座, 用于连接单个阀				
	直角式插座, 3针, 螺丝端子, 电缆接头	PG7	151687	MSSD-EB
		M12	539712	MSSD-EB-M12
发光密封件, 用于符合 EN 175301-803 标准的 C 型插头 技术参数 → Internet: meb-ld				
	用于插座 MSSD	151717	MEB-LD-12-24DC	
连接电缆, 用于连接单个阀				
	直角式插座, 3针, 带LED开关状态显示	2.5 m	151688	KMEB-1-24-2,5-LED
		5 m	151689	KMEB-1-24-5-LED
		10 m	193457	KMEB-1-24-10-LED
	直角式插座, 4针, 带LED开关状态显示	2.5 m	174844	KMEB-2-24-2,5-LED
		5 m	174845	KMEB-2-24-5-LED
连接电缆, 用于连接开关式位置传感器				
	直列式插座, 3针, M8插头	2.5 m	541333	NEBU-M8G3-K-2,5-LE3
	直列式插座, 3针, M8插头	5 m	541334	NEBU-M8G3-K-5-LE3
	直角式插座, 3针, M8插头	2.5 m	541338	NEBU-M8-W3-K-2,5-LE3
	直角式插座, 3针, M8插头	5 m	541341	NEBU-M8W3-K-5-LE3
	直列式插座, 直列式插头, 3针, 4-pin plug M8	2.5 m	554037	NEBU-M8G3-K-2,5-M8G4
	用于连接电缆的模块化系统	-	-	NEBU-... → Internet: nebu
消声器				
	连接螺纹	G1/4	2316	U-1/4
快插接头				
	连接螺纹 G1/4, 用于标准外径气管	12 mm	10 件	186350 QS-G1/4-12
		10 mm	10 件	186101 QS-G1/4-10
		8 mm	10 件	186099 QS-G1/4-8
堵头				
	连接螺纹	G1/4	10 件	3569 B-1/4